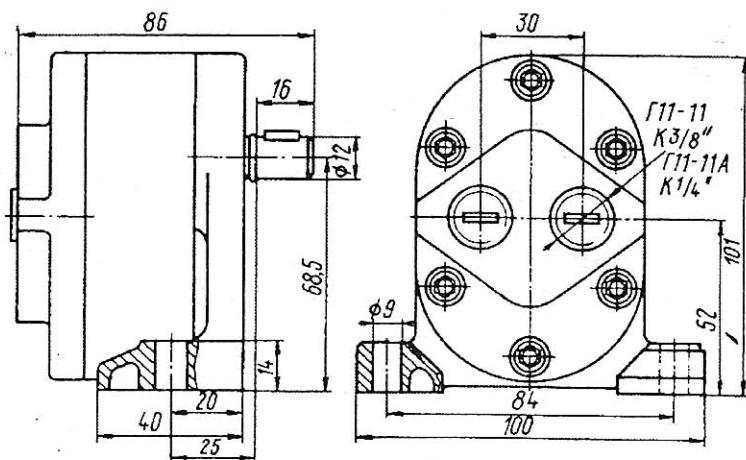
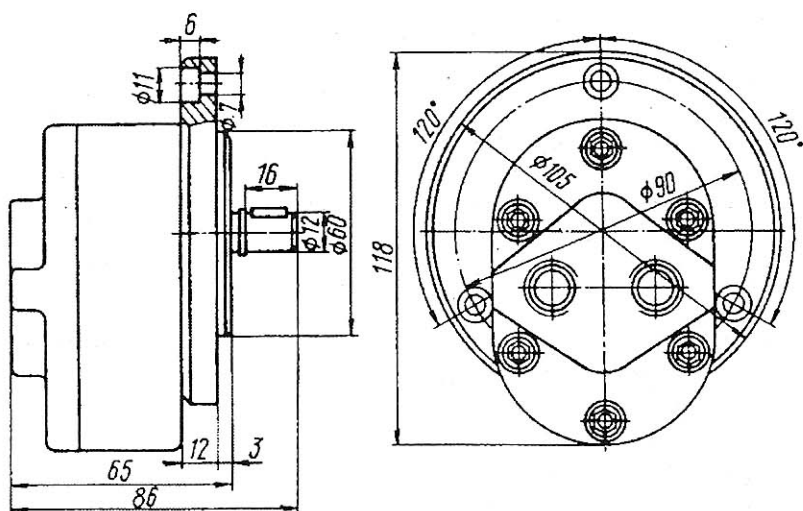


# Насос шестеренный Г11-1, АГ11-1



Г11-11,  
Г11-11А

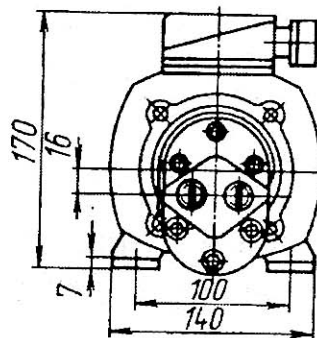
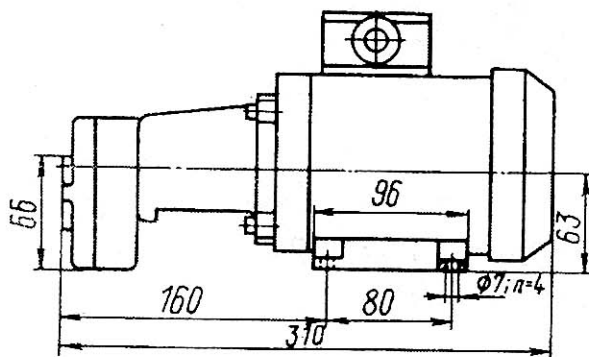


АГ11-11,  
АГ11-11А

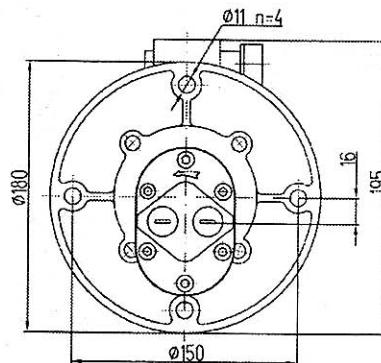
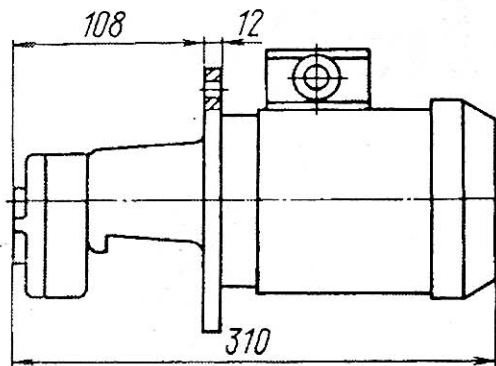
ТЕХНИЧЕСКИЕ ХАРАКТЕРИСТИКИ	ЕД. ИЗМЕРЕНИЯ	Г11-11, АГ11-11	Г11-11А, АГ11-11А
Рабочий объем	см.куб	8,0	5,0
Номинальная частота вращения	с <sup>-1</sup> , (об/мин)	24,0 (1450)	
Номинальная подача, не менее	л/мин	8,0	5,0
Коэффициент подачи, не менее	%	76	74
Давление на выходе номинальное максимальное	МПа	0,5 0,6	
Давление на входе номинальное	МПа	минус 0,08	
Мощность при номинальном давлении, не более	кВт	0,25	0,14
Кинематическая вязкость рабочей жидкости	мм <sup>2</sup> /с	17-400	
Масса, не более	кг	2,2	

# Насосный агрегат БГ11-11, ВГ11-11 ДБГ11-11, ДВГ11-11

ТЕХНИЧЕСКИЕ ХАРАКТЕРИСТИКИ	ЕД. ИЗМЕРЕНИЯ	БГ11-11, ДБГ11-11 ВГ11-11, ДВГ11-11	БГ11-11А, ДБГ11-11А ВГ11-11А, ДВГ11-11А
Рабочий объем	см.куб	8,0	5,0
Частота вращения номинальная минимальная максимальная	с <sup>-1</sup> , (об/мин)	24,0 (1450), 10,0 (600), 30,0 (1800)	
Номинальная подача, не менее	л/мин	8,0	5,0
Коэффициент подачи, не менее	%	76	74
Давление на выходе номинальное	МПа	0,5	
Давление на входе номинальное	МПа	минус 0,08	
Номинальная мощность электродвигателя	кВт	0,25	
Тип электродвигателя		АИР 63 А4	
Масса, не более	кг	12,5	



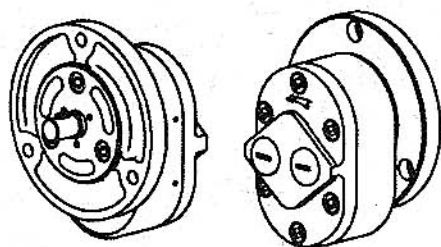
Габаритные и присоединительные размеры насосных агрегатов БГ11-11, Б11-11А  
с двигателем АИР 63 А4



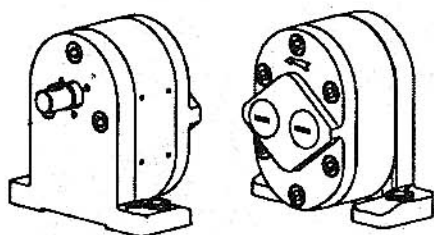
Габаритные и присоединительные размеры насосных агрегатов ВГ11-11, ВГ11-11А  
с двигателем АИР 63 А4

# Шестеренные насосы и насосные агрегаты на их основе

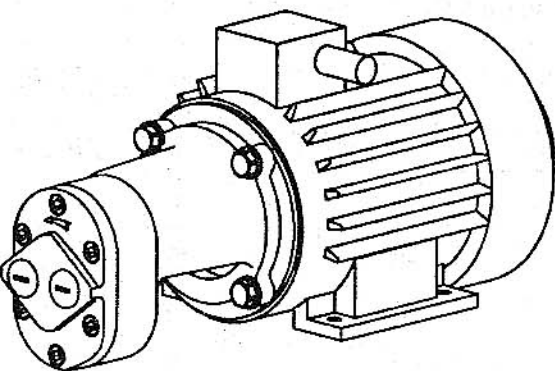
Насос АГ11-11, АГ11-11А



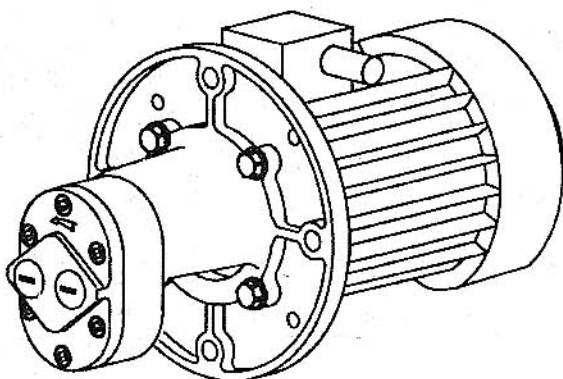
Насос Г11-11, Г11-11А



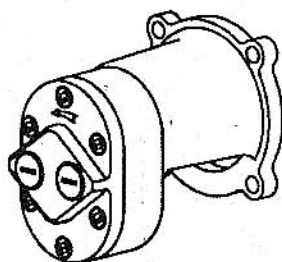
Насосный агрегат  
БГ11-11, БГ11-11А



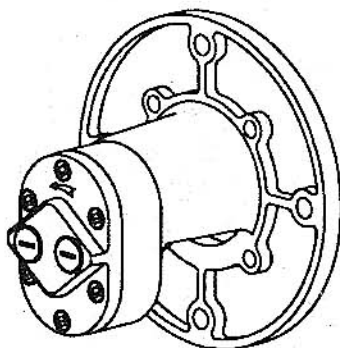
Насосный агрегат  
ВГ11-11, ВГ11-11А

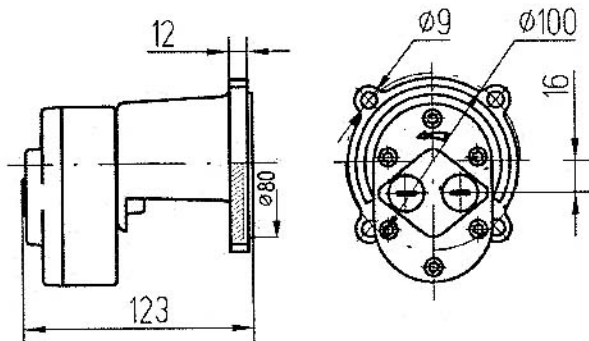


Насосы ДБГ11-11,  
ДБГ11-11А

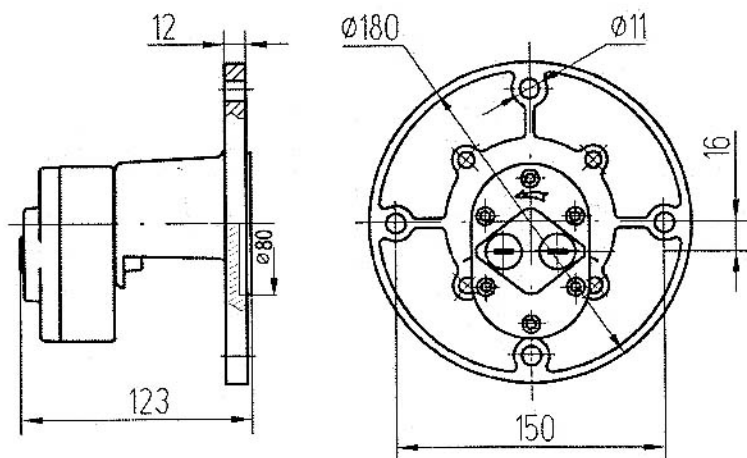


Насосы ДВГ11-11,  
ДВГ11-11А

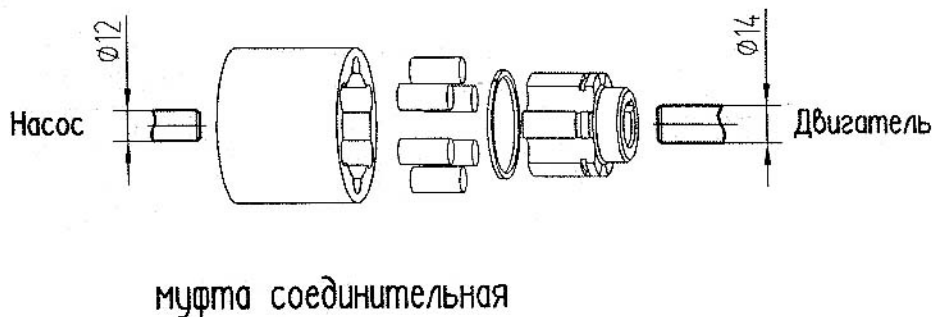




Габаритные и присоединительные размеры насосов ДБГ11-11, ДБГ11-11А

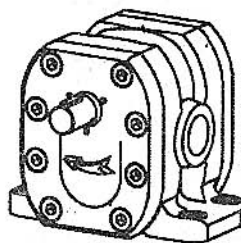


Габаритные и присоединительные размеры насосов ДВГ11-11, ДВГ11-11А

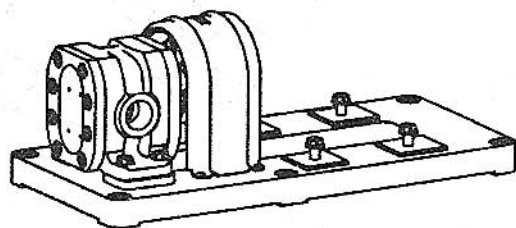


# Шестеренные насосы типа Г11-2 и насосные агрегаты типа БГ11-2 и ДБГ11-2

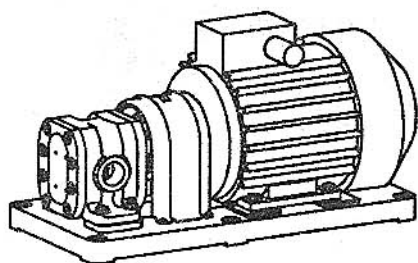
Общий вид насоса Г11-2



Общий вид насосного агрегата ДБГ11-2 без двигателя



Общий вид насосного агрегата БГ11-2 с двигателем

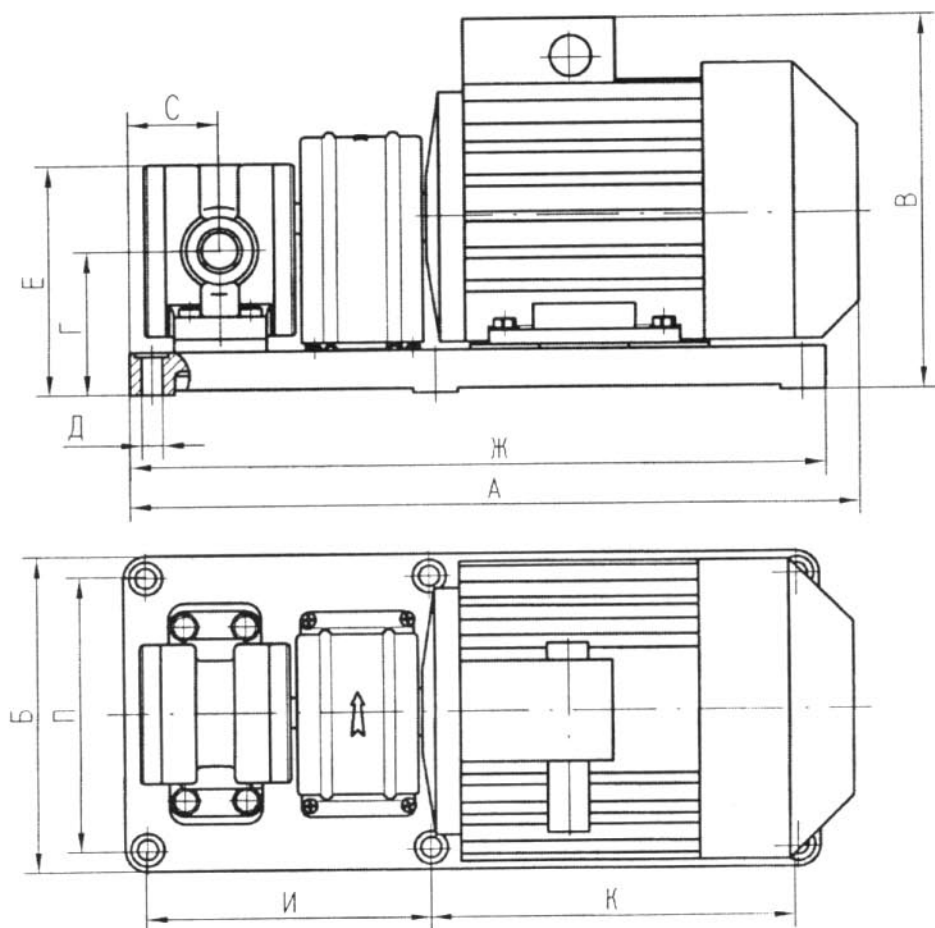


Технические данные

Наименование параметра	Значение параметра для типоразмеров							
	Г11-22А БГ11-22А ДБГ11-22А	Г11-22 БГ11-22 ДБГ11-22	Г11-23А БГ11-23А ДБГ11-23А	Г11-23 БГ11-23 ДБГ11-23	Г11-24А БГ11-24А БГВ11-24А ДБГ11-24А	Г11-24 БГ11-24 ДБГ11-24	Г11-25А БГ11-25А ДБГ11-25А	Г11-25 БГ11-25 ДБГ11-25
Рабочий объем, см <sup>3</sup>	11,2	16	22,4	29,1	40	56	80	100
Номинальная подача, л/мин	12	18	26	38	51,5	73	105	133
Кэф. подачи, %, не менее	76	78	80	82	89	90	91	92
КПД, %, не менее	54	56	64	68	72	74	76	77
Давление на выходе, МПа - номинальное - максимальное	2,5 3,0							
Давление на входе, МПа - номинальное	не более минус 0,02							
Частота вращения, с <sup>-1</sup> (об/мин) - номинальное - минимальная - максимальное	24,0 (1450) 10,0 (600) 30,0 (1800)							
Мощность при номинальном давлении, кВт	0,9	1,5	1,7	2,3	2,9	4	5,5	7,5
Номинальная мощность электродвигателя, кВт	1,1	1,5	2,2	2,2	3	4	5,5	7,5
Тип электродвигателя	АИР80А4	АИР80В4	АИР90Л4	АИР90Л4	АИР100С4	АИР100Л4	АИР112М4	АИР132С4
Масса, кг, - насоса (Г) - насосного агрегата (БГ) - насосного агрегата (ДБГ)	6 25 24	6 27 24	8,7 34 26,8	11 60 36	11 66 36	16 89 47	16 113 47	

# Насосный агрегат БГ11-2

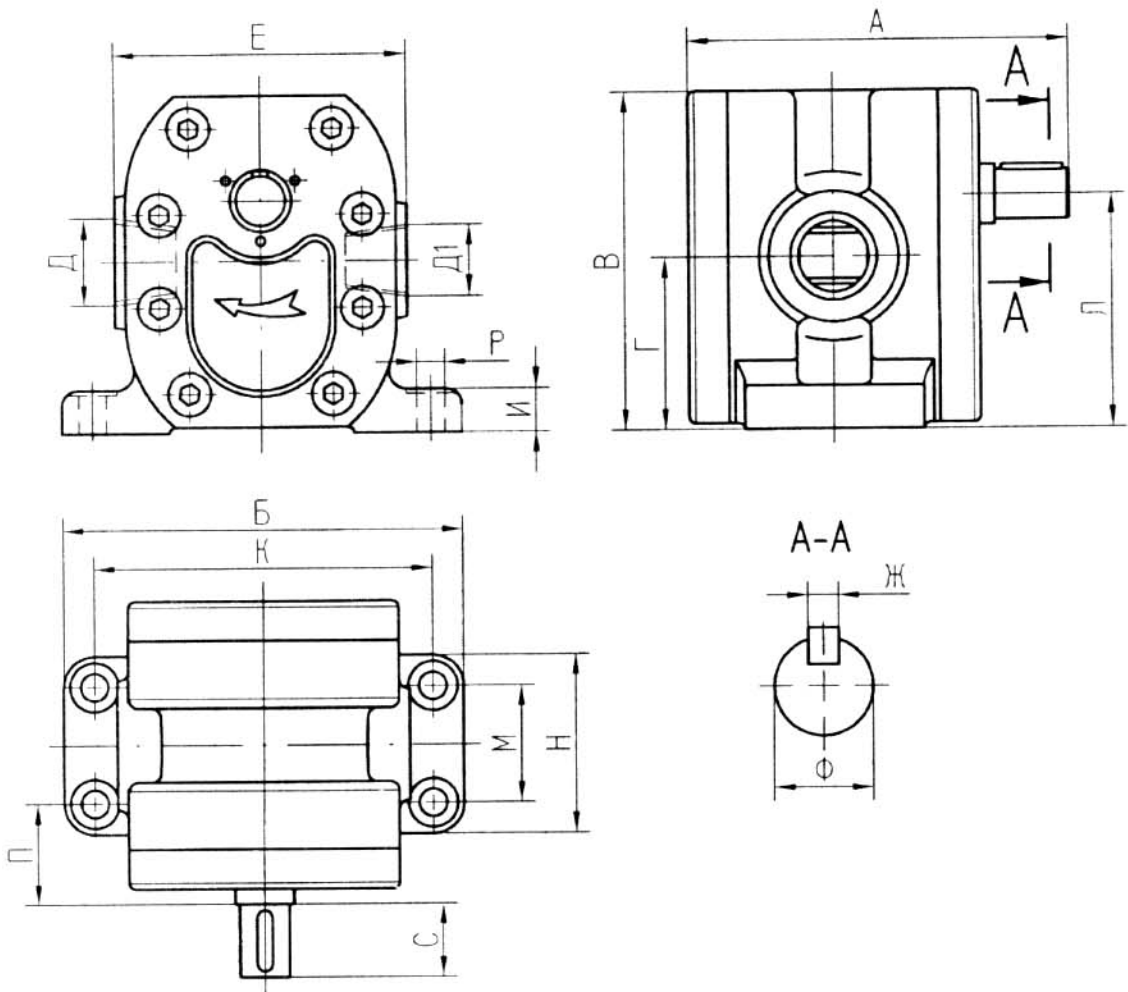
габаритные и присоединительные размеры



Типоразмеры насосных агрегатов	Обозначение размеров										
	А	Б	В	Г	Д	Е	Ж	И	К	П	С
БГ11-22А БГ11-22	440 464	200	240	91,5	13	145	436	178	230	170	57
БГ11-23А БГ11-23	502	220	260	98	13	160	500	208	264	220	63
БГ11-24А БГ11-24	555 585	255	300	104	13	180	480	200	250	192	37
БГ11-25А БГ11-25	665 690	295 325	360 395	116 130	13	205 220	535 570	250	250 280	250 280	43 47

# Насос шестеренный Г11-2

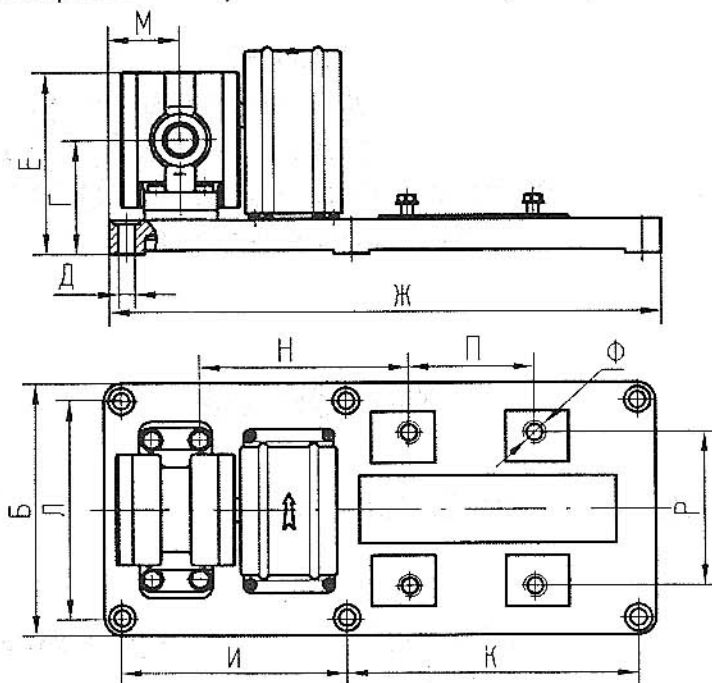
габаритные и присоединительные размеры



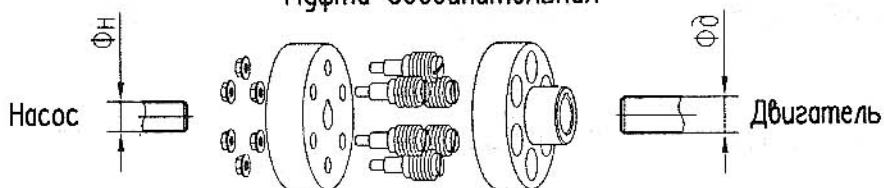
Типоразмеры насосов	Обозначение размеров																
	А	Б	В	Г	Д	Д1	Е	Ж	И	К	Л	М	Н	П	Р	С	Ф
Г11-22А Г11-22	123	130	109	55,5	К3/4"	К1/2"	100	5	14	110	75	33	58	33	9	24	16
Г11-23А Г11-23	155	138	125	63	К3/4"	К1/2"	110	5	15	114	86	60	82	34	9	30	18
Г11-24А Г11-24	180	180	150	74	К1 1/4"	К3/4"	135	6	16	146	100	63	100	46	13	30	22
Г11-25А Г11-25	205	200	175	85,5	К1 1/2"	К1 1/4"	155	8	17	166	118	75	110	46	13	40	28

# Насосный агрегат ДБГ11-2

габаритные и присоединительные размеры



Муфта соединительная



Типоразмеры насосных агрегатов	Обозначение размеров																
	А	Б	В	Г	Д	Е	Ж	И	К	Л	М	Н	П	Р	Ф	Фн	Фд
ДБГ11-22А ДБГ11-22	440 464	200	240	91,5	13	145	436	178	230	170	57	160	100	125	М8	16	22
ДБГ11-23А ДБГ11-23	502	220	260	98	13	160	500	208	264	220	59	174	125	140	М8	18	24
ДБГ11-24А ДБГ11-24	555 585	255	300	104	13	180	480	200	250	192	37	200	112 140	160	М10	22	28
ДБГ11-25А ДБГ11-25	665 690	295 325	360 395	116 130	13	205 220	535 570	250	250 280	250 280	43 47	236	140	190	М10	28	32 38